

DVEX 315-355D4



- Имеется сертификат на взрывозащищенное оборудование и разрешение Ростехнадзора
- Сертификат соответствия требованиям АTEX
- Регулирование скорости
- Защита электродвигателя с помощью встроенного позистора (терморезистора с положительным температурным коэффициентом)

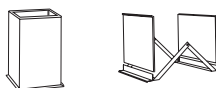
Вентиляторы серии DVEX оборудованы электродвигателем с внешним ротором и рабочим колесом с загнутыми назад лопатками. Корпус изготовлен из алюминия, каркас – из оцинкованной стали, входной конус - из меди.

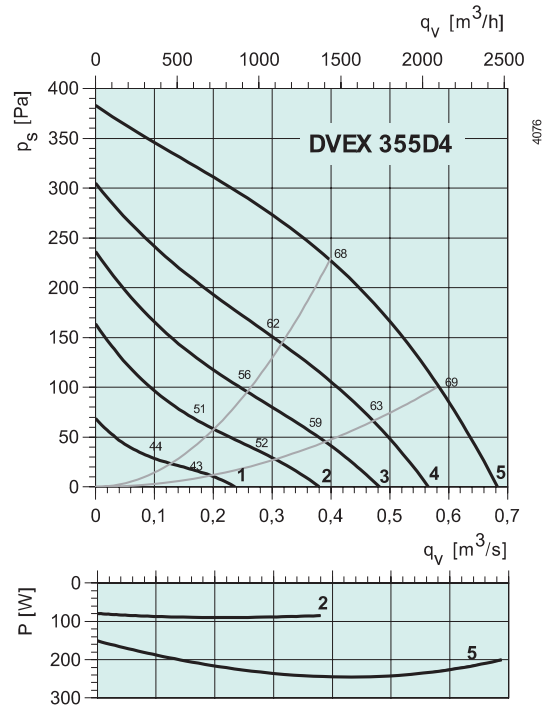
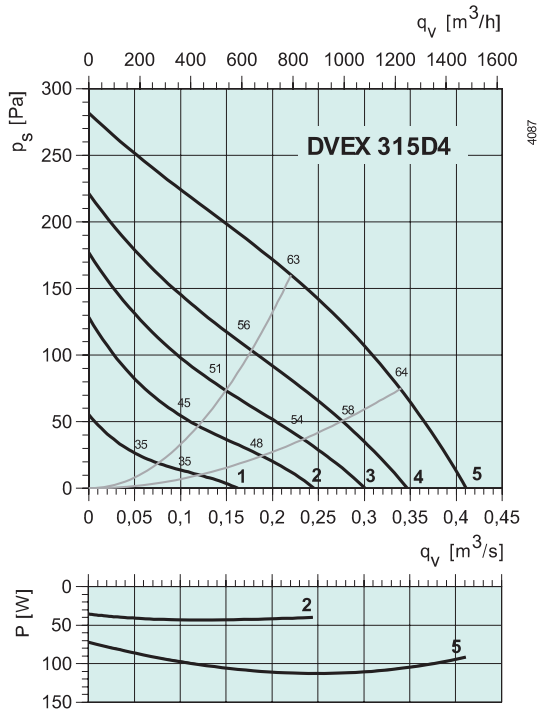
Для защиты электродвигателя от перегрева вентиляторы оснащены встроенными терморезисторами (ПТС) с выводами для подключения к внешнему устройству защиты U-EK230E.

Взрывозащищенные вентиляторы изготовлены в соответствии со стандартами EN 50014, EN 50019, EN 1127-1 и EN 13463-1. Обеспечен повышенный уровень безопасности в соответствии с требованиями EEx e II T3. Вентиляторы сертифицированы на соответствие требованиям АTEX.

		DVEX 315D4	DVEX 355D4
Напряжение/Частота	В/50 Гц	400	400
Фазность	~	3	3
Потребляемая мощность	Вт	120	260
Ток	А	0,23	0,47
Макс. расход воздуха	м³/с (м³/час)	0,41 (1475)	0,69 (2485)
Частота вращения	мин⁻¹	1340	1340
Макс. температура перемещаемого воздуха	°С	-20 до +40	-20 до +40
Уровень звукового давления на расстоянии 10 м	дБ(А)	35	41
Вес	кг	15,2	25,5
Класс изоляции двигателя		F	F
Класс защиты двигателя		IP 44	IP 44
Тип термозащиты		U-EK230E	U-EK230E
Регулятор скорости, 5-ст.	Трансформатор	RTRD 2 + U-EK230E	RTRD 2 + U-EK230E
Регулятор, 5-ст. высокая/низкая скорость	Трансформатор	RTRDU 2 + U-EK230E	RTRDU 2 + U-EK230E
Сертификат		SP 04ATEX3113X	SP 04ATEX3114X
Регулятор скорости электронный		TG 400	TG 540
Схема подключения, стр. 12-15		11	11

Принадлежности





DVEX 315D4

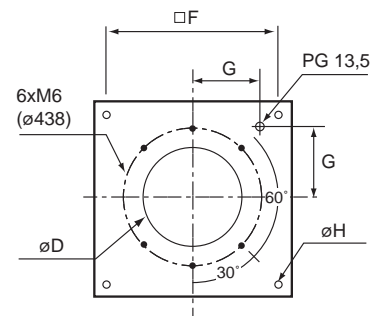
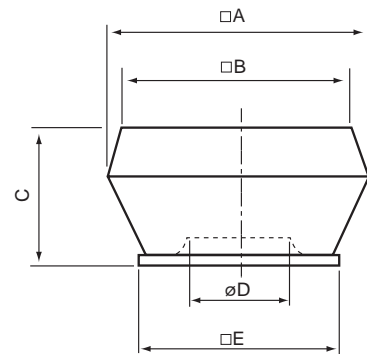
	Гц	Октавные полосы частот, Гц								
		Общ.	63	125	250	500	1k	2k	4k	8k
L_{wA} к входу	дБ(A)	63	43	52	56	60	52	50	52	40
L_{wA} к окружению	дБ(A)	66	43	53	56	63	60	56	55	43
C TG 400-800										
L_{wA} к входу	дБ(A)	55	42	51	51	46	35	30	39	39

Условия испытаний: $q_v = 0,22 \text{ м}^3/\text{с}$, $P_s = 161 \text{ Па}$

DVEX 355D4

	Гц	Октавные полосы частот, Гц								
		Общ.	63	125	250	500	1k	2k	4k	8k
L_{wA} к входу	дБ(A)	68	49	57	61	63	60	58	52	43
L_{wA} к окружению	дБ(A)	72	49	58	63	67	67	63	55	48
C TG 540-800										
L_{wA} к входу	дБ(A)	60	49	54	55	54	48	50	47	38

Условия испытаний: $q_v = 0,42 \text{ м}^3/\text{с}$, $P_s = 221 \text{ Па}$



	□A	□B	C	∅D	□E	□F	G	∅H
DVEX 315	560	470	330	192	435	330	146	10(4x)
DVEX 355	720	618	400	226	595	450	200	12(4x)

Электрические принадлежности



Трансформатор
стр. 479

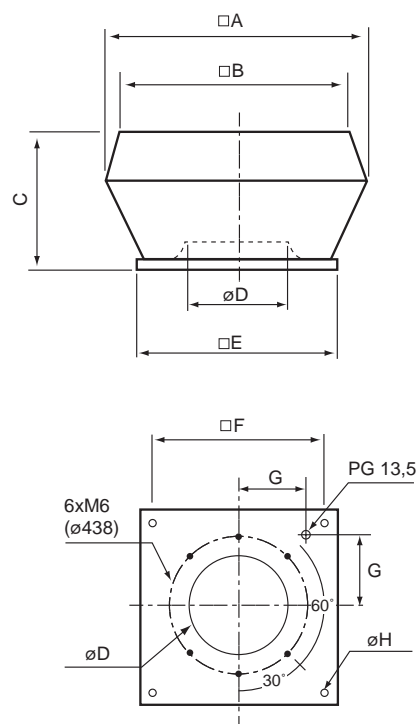


Реле термозащиты
стр. 485



Клеммная коробка
стр. 482

DVEX 400-500D4



	□A	□B	C	∅D	□E	□F	G	∅H
DVEX 400	720	618	400	255	595	450	200	12(x4)
DVEX 450	900	730	440	289	665	535	237	12(x4)
DVEX 500	900	730	440	325	665	535	237	12(x4)

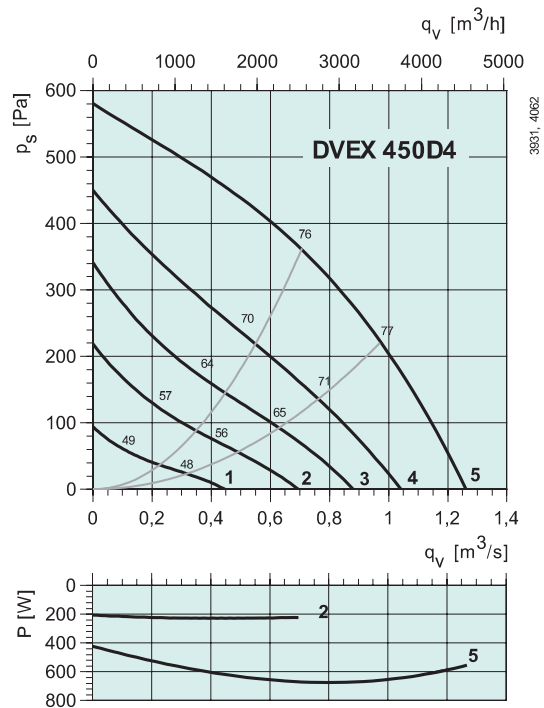
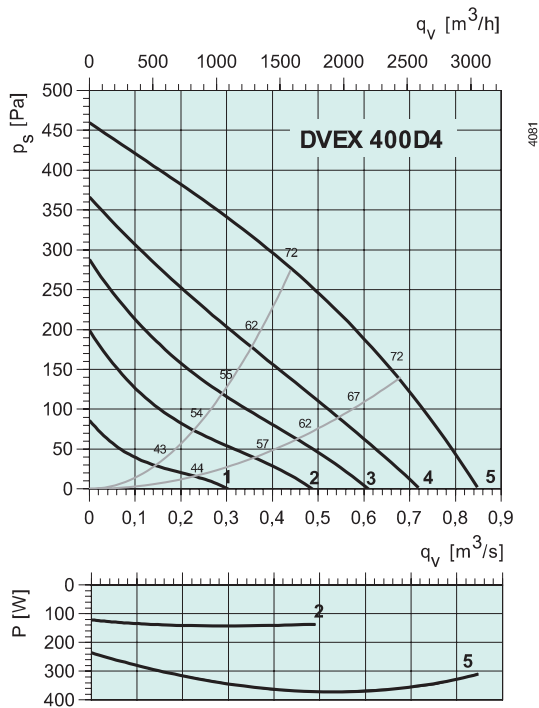
Описание приведено на стр. 260.

DVEX		400D4	450D4	500D6
Напряжение/Частота	В/50 Гц	400	400	400
Фазность	~	3	3	3
Потребляемая мощность	Вт	390	720	380
Ток	А	0,76	1,42	0,87
Макс. расход воздуха	м³/с (м³/час)	0,85 (3060)	1,27 (4570)	1,08 (3890)
Частота вращения	мин⁻¹	1350	1360	870
Макс. температура перемещаемого воздуха	°С	-20 до +40	-20 до +40	-20 до +40
Уровень звукового давления на расстоянии 10 м	дБ(А)	44	49	40
Вес	кг	25,8	28	36
Класс изоляции двигателя		F	F	F
Класс защиты двигателя		IP 44	IP 44	IP 44
Тип термозащиты		U-EK230E	U-EK230E	U-EK230E
Регулятор скорости, 5-ст.	Трансформатор	RTRD 2 + U-EK230E	RTRD 2 + U-EK230E	RTRD 2 + U-EK230E
Регулятор, 5-ст. высокая/низкая скорость	Трансформатор	RTRDU 2 + U-EK230E	RTRDU 2 + U-EK230E	RTRDU 2 + U-EK230E
Сертификат		ATEX	SP 04ATEX3116X	SP 04ATEX3117X
Регулятор скорости электронный		TG 540	TG 640	TG 640
Схема подключения, стр. 12-15		11	11	11

Принадлежности



TG стр. 528 BTG стр. 529



DVEX 400D4

	Октавные полосы частот, Гц									
	Гц	Общ.	63	125	250	500	1k	2k	4k	8k
L_{WA} к входу	дБ(A)	72	52	63	66	68	61	59	58	50
L_{WA} к окружению	дБ(A)	75	51	63	68	71	69	64	62	54
С TG 640-800										
L_{WA} к входу	дБ(A)	67	51	61	62	61	52	53	54	46

Условия испытаний: $q_v = 0,45 \text{ м}^3/\text{с}$, $P_s = 275 \text{ Па}$

DVEX 450D4

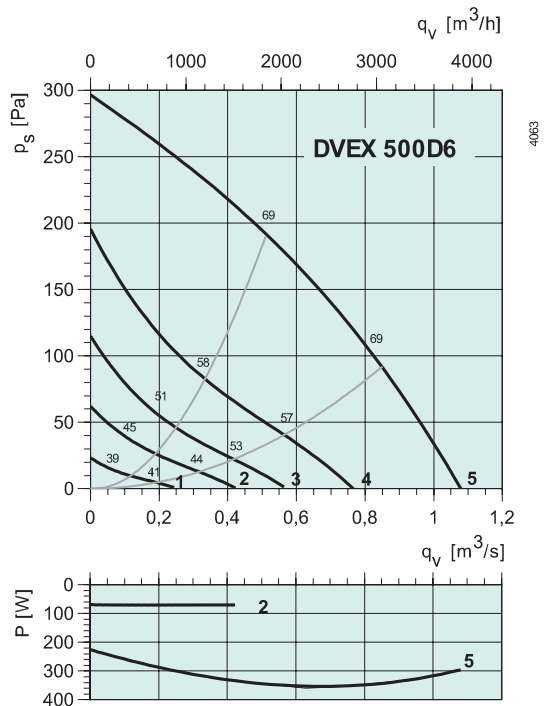
	Октавные полосы частот, Гц									
	Гц	Общ.	63	125	250	500	1k	2k	4k	8k
L_{WA} к входу	дБ(A)	76	57	64	70	72	68	66	58	52
L_{WA} к окружению	дБ(A)	80	57	66	73	75	75	70	61	53
С TG 640-800										
L_{WA} к входу	дБ(A)	71	56	62	66	65	59	60	54	48

Условия испытаний: $q_v = 0,70 \text{ м}^3/\text{с}$, $P_s = 359 \text{ Па}$

DVEX 500D6

	Октавные полосы частот, Гц									
	Гц	Общ.	63	125	250	500	1k	2k	4k	8k
L_{WA} к входу	дБ(A)	69	53	56	64	65	60	55	47	42
L_{WA} к окружению	дБ(A)	71	53	55	67	66	65	58	50	43
С TG 640-800										
L_{WA} к входу	дБ(A)	64	52	54	60	58	51	49	43	38

Условия испытаний: $q_v = 0,52 \text{ м}^3/\text{с}$, $P_s = 192 \text{ Па}$



Электрические принадлежности



Трансформатор
стр. 479



Реле термозащиты
стр. 485



Клеммная коробка
стр. 482

DVEX 560-630



- Имеется сертификат на взрывозащищенное оборудование и разрешение Ростехнадзора
- Сертификат соответствия требованиям АТЕХ
- Регулирование скорости
- Защита электродвигателя с помощью встроенного позистора (терморезистора с положительным температурным коэффициентом)

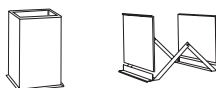
Вентиляторы серии DVEX оборудованы электродвигателем с внешним ротором и рабочим колесом с загнутыми назад лопатками. Корпус изготовлен из алюминия, каркас - из оцинкованной стали, входной конус - из меди.

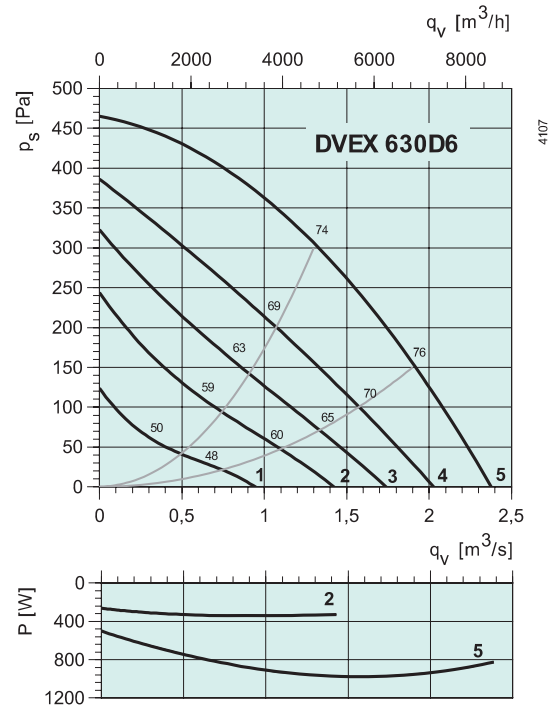
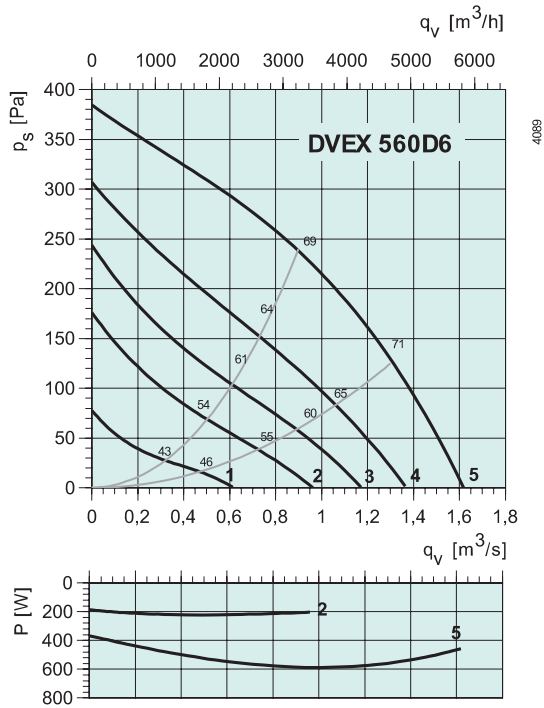
Для защиты электродвигателя от перегрева вентиляторы оснащены встроенными терморезисторами (PTC) с выводами для подключения к внешнему устройству защиты U-EK230E.

Взрывозащищенные вентиляторы изготовлены в соответствии со стандартами EN 50014, EN 50019, EN 1127-1 и EN 13463-1. Обеспечен повышенный уровень безопасности в соответствии с требованиями EEx e II T3. Вентиляторы сертифицированы на соответствие требованиям АТЕХ.

		DVEX 560D6	DVEX 630D6
Напряжение/Частота	В/50 Гц	400	400
Фазность	~	3	3
Потребляемая мощность	Вт	620	1070
Ток	А	1,23	2,15
Макс. расход воздуха	м ³ /с (м ³ /час)	1,62 (5830)	2,39 (8590)
Частота вращения	мин ⁻¹	900	885
Макс. температура перемещаемого воздуха	°С	-20 до +40	-20 до +40
Уровень звукового давления на расстоянии 10 м	дБ(А)	43	46
Вес	кг	61,4	65
Класс изоляции двигателя		F	F
Класс защиты двигателя		IP 44	IP 44
Тип термозащиты		U-EK230E	U-EK230E
Регулятор скорости, 5-ст.	Трансформатор	RTRD 2 + U-EK230E	RTRD 4 + U-EK230E
Регулятор, 5-ст. высокая/низкая скорость	Трансформатор	RTRDU 2 + U-EK230E	RTRDU 4 + U-EK230E
Сертификат		ATEX	SP 04ATEX3119X
Схема подключения, стр. 12-15		11	11

Принадлежности





DVEX 560D

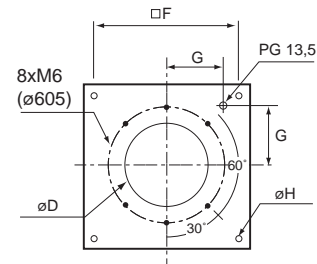
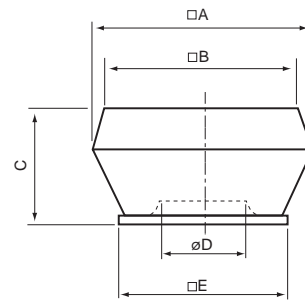
	Гц	Октавные полосы частот, Гц								
		Общ.	63	125	250	500	1k	2k	4k	8k
L_{WA} к входу	дБ(A)	69	52	59	65	63	61	57	55	48
L_{WA} к окружению	дБ(A)	74	52	61	68	70	67	61	60	60
C TG 940-1230										
L_{WA} к входу	дБ(A)	64	52	57	61	55	54	52	51	44

Условия испытаний: $q_v = 0,96 \text{ м}^3/\text{с}$, $P_s = 223 \text{ Па}$

DVEX 630D6

	Гц	Октавные полосы частот, Гц								
		Общ.	63	125	250	500	1k	2k	4k	8k
L_{WA} к входу	дБ(A)	74	56	64	70	69	63	62	61	61
L_{WA} к окружению	дБ(A)	77	53	66	71	73	70	66	64	57
C TG 940-1230										
L_{WA} к входу	дБ(A)	70	56	62	66	61	56	57	57	57

Условия испытаний: $q_v = 1,30 \text{ м}^3/\text{с}$, $P_s = 309 \text{ Па}$



	□A	□B	C	∅D	□E	□F	G	∅H
DVEX 560	1150	955	560	364	939	750	293	14(4x)
DVEX 630	1150	955	560	410	939	750	293	14(4x)

Электрические принадлежности



Трансформатор
стр. 479



Реле термозащиты
стр. 485



Клеммная коробка
стр. 482